

ambitec

una empresa  BECKART



F I L T R A C I O N P R I M A R I A

FILTROS MECANICOS CON LIMPIEZA AUTOMATICA. ESTRUCTURA DE ACERO INOXIDABLE. TAMIZ 1MM, 3MM, 6MM Y 12MM..

Especificaciones

Fabricados por Ineko en la Republica Checa, con materiales resistentes a la corrosión. La estructura y tolva de descarga están contruidos en acero inoxidable 304. Las barras de levante y los cepillos del sistema de auto-limpieza están contruidos en material plástico de alta resistencia.

Motores 380 Volt. 50 Hz. Sin partes mecánicas que requieran de ajustes. Proveemos las unidades con: Panel de control eléctrico y sistema de control que permiten su operación automática.

Contamos con técnicos calificados para ejecutar la instalación, puesta en marcha y entrenamiento.

Dimensiones filtro primario con autolimpieza automática

D [mm] Profundidad	V [mm] Descarga	L [mm] Largo	MAX [mm] Nivel Máximo	Q [lps]* Caudal
500	700	1395	400	21
	1000	1622		
	1500	1848		
1000	700	1697	800	50
	1000	1848		
	1500	2150		
1500	700	1999	1300	90
	1000	2150		
	1500	2452		
2000	700	2301	1700	105
	1000	2452		
	1500	2754		
3000	700	2905	2700	150
	1000	3056		
	1500	3358		

Aplicaciones

FILTRACION AGUAS SERVIDAS DOMESTICAS.

FILTRACION RILES.

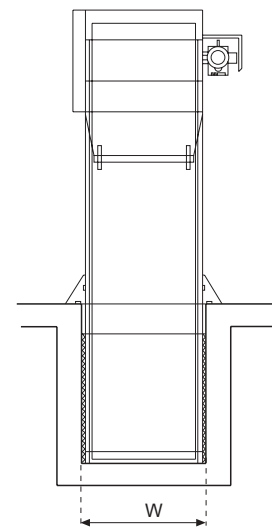
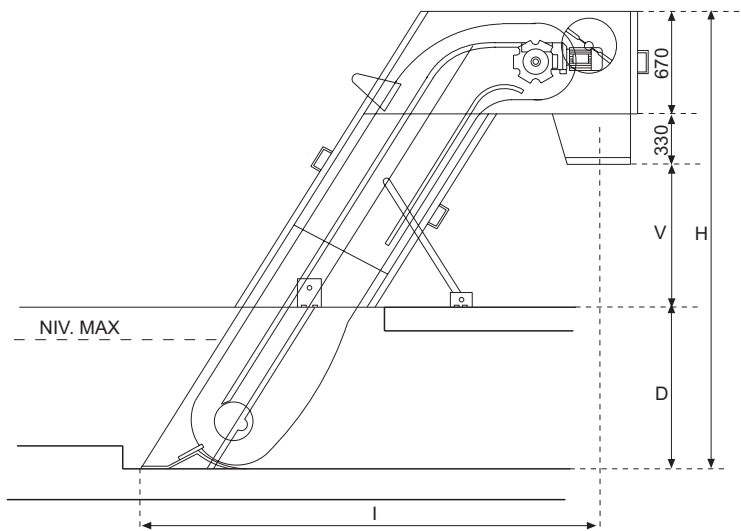
Generados por:

Mataderos
Procesadoras de Salmones
Pesqueras
Fábricas de Harina
Agroindustria
Industria en general

Adaptamos nuestros diseños a las condiciones de terreno y flujo de su caso particular.

* Los datos de caudal están referidos a canales de 500 mm. de ancho
Existen otros modelos para canales con ancho 300-400-600-700-1000mm.

* Los datos de caudal están referidos a tamiz de 1mm
Tamices disponibles 1mm, 3mm, 6mm y 12mm.



Santiago:

Av. Ricardo Lyon 3521. Ñuñoa. Fono (56-2) 204 5252. Fax (56-2) 2042980.

Puerto Montt:

Camino a El Tepual Km 3. Sitio 10. Fono (56-65) 27 2477. Fax (56-65) 28 9818.